

TRANS
FARM



Öljyhampun viljely Koetoiminta

Tuomas Levomäki

tuomas.levomaki@transfarm.fi p. 050 511 2521



Vahvaa erikoiskasviosaamista

Mikä kasvi öljyhamppu on? Miksi sitä viljellään?



Öljyhamppu

- Öljyhamppu on yksi maataloushistorian vanhimmista viljelykasveista
- Kaksikotisen kasvin arvo piilee sen ravinteikkaissa siemenissä eli pähkylöissä
- Viljelty Suomessa jo ennen ajanlaskumme alkua, viljely yleistyi 1400 – 1500-luvulla
- Öljyhamppu on yksi parhaista kasviproteiinin lähteistä
- Viljelyala oli noin 1700 ha vuonna 2025, sopimusala nyt 3 000 ha, voidaan nostaa 3 500 hehtaariin

Käyttökohteet:

- Kokonainen tai kuorittu siemen, myös paahdettuna
- Hamppuproteiinit, leseet, jauhot
- Kylmäpuristetut hampunsiemenöljyt
- Puristekakku rehukäyttöön





Öllyhampun viljelyn etuja

- Hyvä kannattavuus, alhaiset viljelykustannukset
- Normaali viljatilan kalusto
- Syvä ja vahva juuristo
 - > maanparannusvaikutus
 - > Sään ääri-ilmiöiden sietokyky
- Kasvinvuorotus, monipuolisuutta viljelykiertoon
- Erittäin hyvä esikasviarvo
- Hiilensitojakasvi
- Gluteeniton
- Pois vilja-alasta, *huom! ei vaaranna viljaomavaraisuutta*
- Tasaa työhuippuja
- Pienempi varastotilan tarve
- Varmat markkinat, kasvava kysyntä



Sopimusviljelyn hyödyt

- Sopimusviljely varmistaa sadon vastaanoton
- Sopimusviljely on vuorovaikutteista ja viestintää molemmin puolin
- Saat neuvoja ja ohjeita viljelyyn:
 - Viljelyoppaista & viljelyn ABC -tietokorteista
 - Ajankohtaisista uutisista ja tiedotekirjeistä verkkosivuilta
 - Henkilökohtaista neuvontaa sähköpostilla ja puhelimitse
- Viljelysopimus edesauttaa laadun hallinnassa
- Varmistaa raaka-aineen hankinnan
- Varmistaa jäljitettävyyden
- Sopimusviljely kehittää viljelytekniikoita sekä sadon määrää ja laatua
- Vastuullisuusraportointi (CSRD)



Öljyhampun sopimusviljelyä 20 vuotta

- FINOLA –lajikkeen kylvösiementuotantoa vuodesta 2006
- Elintarvikelaatuisen hampun sopimusviljelyä vuodesta 2021
 - Sopimuksia tehdään sekä tavanomaisesta että luomuhampusta
 - Sopimusala keskimäärin 10 – 15 ha, minimi 5 ha
 - Alaa kasvatetaan – hampulle on kasvavaa kysyntää - *lisää sopimusviljelijöitä tarvitaan*
- Elintarvikelaatuisesta hampusta maksetaan kiinteänä hintana 1,10 €/kg
 - Puhtauden mukaan hintakorjaus +/-
 - Luomulisä +25 %
 - Rehulaatu -20 %
- Kylvösiemenen hinta sopimusviljelijöille 5,50 €/kg
 - Kylvömäärä on 25 kg/ha



TRANS
FARM





Erikoiskasvit pärjäävät vertailussa:

Kasvien tuotto- ja kustannusvertailu 01/2026						
Sadon myyntituotot vs. tuotantopanostuskustannukset						
	Kumina	Öljyhamppu	Mallasohra TOS	Myllyvehnä (Sert siemen)	Rypsi/rapsi	Sokerijuurikas Smart-lajikk.
Sadosta saatava hinta € / tn (keskihinta 12/25-01/26)	710	1100	185	188	483	33
Satotaso kg/ha (LUKE 20.2.2025)	970	710	3360	3430	1390	47000
Sadon myyntituotot €/ha	689	781	622	645	671	1551
Lannoitus €/ha	180	160	240	280	280	380
Kylvösiemen €/ha	29	138	140	162	85	450
Kasvinsuojelu €/ha	70	0	60	60	80	210
Polttoaineet €/ha	60	80	100	100	100	80
Tuotantopanostuskustannukset yht. €/ha	339	378	540	602	545	1120
Katetuotto €/ha ilman kone- ja työkustannuksia ja	350	404	82	43	126	431
Tuet (kumina perustamisvuosi 763 €, satovuosi 543 €)	763/543	589	469	469	589	885
Tuet + tuotot €/ha (kumina satovuoden tuki)	893	993	551	512	715	1316

Huom! Ruiskutustyö ei ole mukana laskelmassa. Noin 15 – 20 €/ha/kerta!

Öllyhampun tuet

”perustukien” peltokasvipalkkio, LFA, uudelleenjakotuki lisäksi



Öllyhamppu

- öljukasvi, erikoiskasvipalkkio 120 €/ha (enintään)
- ympäristökorvauksen tilakohtainen toimenpide 45 €/ha
- kerääjäkasviksi soveltuu apila tai englanninraiheinä 97 €/ha (ymp.sit. lohko kohtainen)
- täyttää talviaikaisen kasvipeitteisyyden 50 €/ha (ekojärjestelmätuki)
- täyttää valinnaisen vaatimuksen pölyttäjien ravintokasvi



TRANS
FARM



Öljyhampun viljely



Viljelykierto



- Suunnittele viljelykierto tarkoin!
- Öljyhamppu on yksi monista *pahkahomeen* isäntäkasveista, kuten useimmat muutkin erikoiskasvit (mm. rypsi, rapsi, kumina, camelina, herne, härkäpapu). Pahkahomekasvien välillä on suositeltavaa pitää viljelyssä aina **viisi vuotta** taukoa, jotta kasvitauti pysyy kurissa, eikä aiheuta viljelykasville suuria satotappioita
- Öljyhampun elintarvikelaadun tulee olla gluteenitonta, joten nurmet ja kaura ovat erinomaisia esikasveja
- Hampulla on hyvä esikasviarvo ja vahvajuurisenä se muokkaa maata tehokkaasti ja jättää jälkeensä runsaasti orgaanista ainesta



Lohkon valinta ja kylvöä ennakoivat toimenpiteet



- Öljyhamppu viihtyy kevyehköillä ja multavilla kivennäismailla ja näiltä saadaan parhaat sadot
- Öljyhampun viljely kannattaa aloittaa tilan parhailta pelloilta, pH:n olisi hyvä olla välillä 6 – 7
- Öljyhampulle suunniteltu lohko voi olla kynnetty, kevytmuokattu tai sängellä
- Sopimusviljelijöille tehdään siementilaus sopimuksen teon yhteydessä
- Siemeniä voi ostaa Trans Farmin verkkokaupasta



Kylvö

- Öljyhamppu kylvetään sertifioidulla tukikelpoisen lajikkeen siemenellä, **tilan oma siemen (TOS) ei ole tukikelpoinen**
- Maan pitää olla sopivan kosteaa ja lämmennyt noin 10 °C:een, tällöin hamppu taimettuu 4 - 6 vrk:ssa
- Kylvömuokkaus tehdään matalaan
- Kylvösyvyys noin 2 cm, riviväli voi olla 12,5 – 25 cm
- Suorakylvö ja ennen kylvöä suoritettu kevytmuokkaus ovat kosteuden säilymisen kannalta hyviä vaihtoehtoja
- Kylvömäärä 100 kpl itäviä siemeniä neliöllä, eli n. 25 kg/ha itävyydestä ja tsp:sta riippuen
- Aluskasvit ja nurmien perustaminen onnistuvat erinomaisesti hampun alle
- Hamppu ei ole hallanarka, mutta kylmä alkukesä voi hidastaa kehitystä
- Vakuustodistukset tulee toimittaa maaseutuelinkeinoviranomaiselle tukihaun päättymisen aikaan, vakuustodistuksen voi toimittaa myös sähköisenä liitteenä peltotukien haussa. Ota kuva kännykän kameralla ja liitä VIPU-palvelussa tukihakemuksen liitteeksi.
- Tänä vuonna tukihaku päättyy 9.6.2026



4.6.



18.6.



Öllyhampun lannoitus

- Öllyhamppu tarvitsee muiden kasvien tapaan tasapainoisen lannoituksen
- Öllyhampun kehitys on nopeaa keskikesällä, joten öljyhampun lannoitus kannattaa tehdä kerralla kylvön yhteydessä sijoituslannoituksena
- Nitraattidirektiivin mukainen sallittu maksimi typpimäärä on kivennäismailla 150 kg/ha ja eloperäisillä mailla 110 kg/ha
 - Käytännössä kivennäis- ja savimailla 80-90 kg N/ha ja eloperäisillä mailla 40-50 kg/ha
- fosforilannoitus suunnitellaan lohko kohtaisesti viljavuusluokan enimmäismäärien mukaisesti
- öljyhampulla on käytössä satotasokorjaus ja fosforintasaus
- karjanlantaa voi käyttää hampun lannoitukseen, mutta hitaasti vapautuva typpi ei ole ajankohdallisesti optimaalinen vapautuessaan vasta myöhemmin kasvukaudella, ja tämä voi viivästyttää tuleentumista



Kasvinsuojelu



- Öljyhampulle ei ole hyväksyttyjä kemiallisia rikkakasvien torjunta-aineita
- Kestorikat kannattaa torjua suunnitellulta hampulohkolta jo edeltävinä vuosina
- Tämä voidaan tehdä maata mekaanisesti muokaten, tuhoten näin jo taimettuneita rikkakasveja tai käsittelemällä pelto kemiallisesti glyfosaattivalmisteella
- Glyfosaattikäsittely voidaan tehdä myös ennen kylvöä
- Esikasville käytetyt maavaikutteiset rikkatorjunta-aineet voivat vaikuttaa hampun itämiseen
 - vuonna 2025 tehdään käytännön kokeita mm. Smart-juurikkaiden Conviso Onen (+ seokset) osalta



Sadonkorjuukalusto

- Puhdista leikkuupuimuri huolellisesti edellisen puinnin jäljiltä, erityisesti gluteenipitoiset viljat tulee saada tarkasti pois
 - Säiliön ja tyhjennystorven ”kulmaan” jää usein kymmeniä kiloja tavaraa
- **Suoja- ja voiteluöljyjä, vaseliinia tms. ei saa päästä öljyhampun joukkoon!**
- Suositellaan elintarvikehyväksytyjä suoja-aineita ja vaseliineja niissä kohteissa, jotka kosketuksissa suoraan öljyhamppuun -> kannattaa harkita toisen rasvaprässin hankkii hinta n. 40-50 €, H1 elintarvikevaseliini n. 25 - 30 €/patruuna
- Öljyhampun varsisto on sitkeää ja puimurin terän tulee olla hyvässä kunnossa kasvustoa puitaessa
- Puimurin säädöt haetaan viljojen ja öljykasvien väliltä. Varstasillan väli saa olla melko isolla ja kelan kierrokset alhaalla. Rypsin tai rapsin perussäädöillä voi aloittaa.
- Akseleita (kolakuljettimen yläpää, vetoakselit) voi suojata esim. muoviputkella



TRANS
FARM



Öllyhampun puinti

- Öllyhamppu muuttuu tuleentuessaan ruskeaksi, tuleentuminen on usein epätasaista ja puintiajankohdan määrittely voi olla haasteellista
- Puinti kannattaa aloittaa etupainotteisesti, vaikka osa kasveista olisikin vielä vihreitä
- Luontainen tuleentumisen merkki on hemppojen (*Linaria cannabina*) eli peippoihin kuuluvien pienten varpuslintujen saapuminen hamppupellolle
- Vihreitä siemeniä on aina joukossa, eikä puintiajankohtaa voi määritellä täydellisen tuleentumisen perusteella
- Puinti onnistuu kaikilla leikkuupuimureilla esim. 680 Samposta uusimpiin rumpupuimureihin
- Pui vain *kukinto-osa* – ”tähkä”, kortta ei kannata ottaa koneeseen, koska korsimassa saattaa kietoutua koneiston osien ympärille sitkeäksi ”köydeksi”
- Kasvitaudit iskevät siemeneen, jos odotellaan täydellistä tuleentumista ja varsisto myös korsiiintuu sitkeäksi
 - > *tämä tulee huomioida erityisesti kylvösiementuotannossa*



6.9.

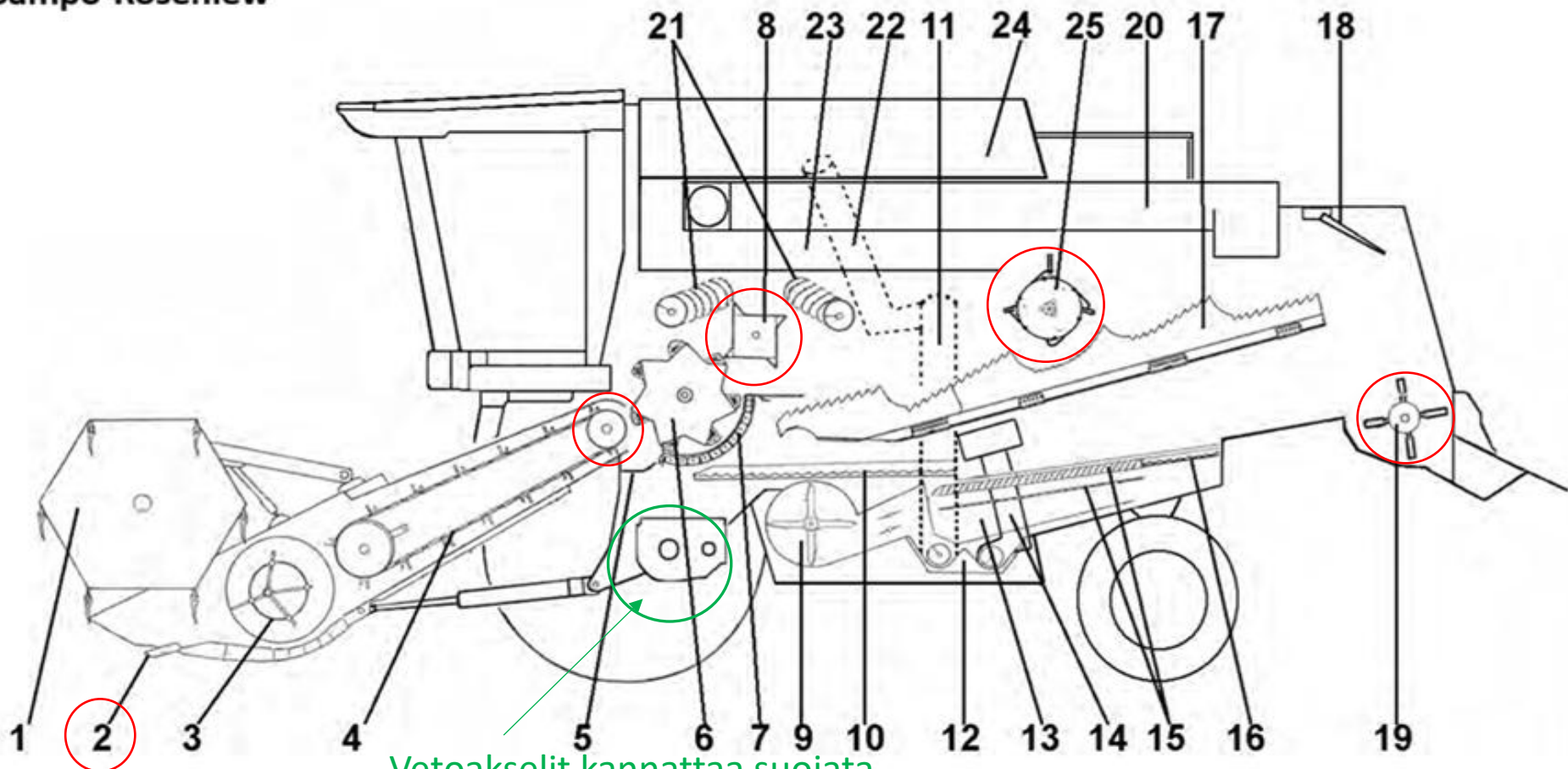




KONEEN HALKILEIKKAUS, Vakio puintikoneisto

Kuva: Sampo-Rosenlew

Puintikorkeus, vain kukinto puidaan!



Vetoakselit kannattaa suojata muoviputkella

- 1. Laonnostokela
- 2. Terä
- 3. Syöttöruuvi
- 4. Syöttökuljetin

- 5. Kivikouru
- 6. Puintikela
- 7. Varstasilta
- 8. Olkikela

- 9. Lietso
- 10. Heittokuljetin
- 11. Viljaelevaattori
- 12. Ruuvipesä

- 13. Seulasto
- 14. Rajaisruuvi
- 15. Seulat
- 16. Seulaston jatke

- 17. Kohlimet
- 18. Olkihälytin
- 19. Silppuri
- 20. Tyhjennysputki

- 21. Siirtoruuvit
- 22. Täyttöruuvi
- 23. Viljasäiliö
- 24. Moottori
- 25. CSP

Kolakuljettimen yläpään akselin voi suojata muoviputkella



Öllyhampun kuivaus ja varastointi

- Kuivaus tulee aloittaa mahdollisimman nopeasti sadonkorjuun jälkeen
- Öllyhamppu voidaan kuivata lämmin- tai kylmäilmakuivurissa
- Lämminilmakuivurissa kuivauslämpö ei saa nousta yli + 45 °C siementen öljyn haihtumisen estämiseksi
- kuivurin kiertonopeus kannattaa pitää matalana, etteivät siemenet rikkoutuisi
- tavoitekosteus on 6 – 8,5 %
- Kosteusmittareissa ei ole tavallisesti öljyhampun asteikkoa, mutta melko tarkka lukema saadaan lisäämällä rypsin/rapsin asteikon arvoon 2 prosenttiyksikköä
- Wile 200:ssa on öljyhamppuasteikko
- Varastoi puhtaissa elintarvikehyväksytyissä suursäkeissä (lava alle!) tai puhtaassa kannellisessa siilossa



Öllyhamppusadon vastaanotto



- Öllyhamppusato toimitetaan ennalta sovitun aikataulun mukaisesti Trans Farmille joko irto- tai suursäkkিতavarana, omalla tai Trans Farmin kautta tilatulla kuljetuksella
 - Rahtihinnasto toimitetaan viljelijäkirjeen mukana syksyllä 2025
- Sopimusviljelijän tulee tehdä sadonkorjuun jälkeen satoilmoitus
- Kuljetuksessa käytettävän kaluston ja/tai suursäkkien tulee olla puhtaita ja kunnoltaan elintarvikkeiden kuljetukseen soveltuvaa



Muista tehdä viljelysopimus!

- Sopimuksen voit tehdä kirjautumalla Trans Farmin viljelijän omille sivuille:



- Voit lähettää meille myös sähköpostia: toimisto@transfarm.fi tai soittaa numeroon: +358 19 779 620 tai viljelijäpalveluiden numeroihin
- Ota yhteyttä ja suunnitellaan yhdessä erikoiskasvien viljelyä!



Öllyhampun koetoiminta

TRANS
FARM



- Kasvukaudella 2025 kylvömäärä- ja typpilannoituskoee Inkoossa NSL
- Kumina ja kaverit –hankkeessa tehdään laajoja kokeita niin koeruutumittakaavassa kuin tilakokeina 2026-2027
 - Tavoitteena viljelyn kehittäminen ja sadon määrän ja laadun parantuminen



Öljamppukokeet NSL Västankvarn Inkoo

Perustettu 19.5.2025 NSL:n koeruutukylvökoneella

TRANS
FARM



Viljavuustiedot

Nro	Voimassa	Pvm	Painoarvo	Maalaji	Multavuus	pH	P, mg/l	K, mg/l	Ca, mg/l	Mg, mg/l	Ca:Mg	S, mg/l
	●											
	●											
11	2025 - 2029	07.10.2024	100	Ljs	rm	5.9 ☐	7.6 ☐	167 ☐	2 842 ☑	243.0 ☐	11.7 ☐	32.0 ☑
12	2025 - 2029	07.10.2024	100	Ljs	rm	6.1 ☐	9.8 ☐	110 ○	3 322 ☑	306.0 ☐	10.9 ☐	26.0 ☑
13	2025 - 2029	07.10.2024	100	Ljs	rm	6.2 ☑	5.8 ○	230 ☑	3 320 ☑	284.0 ☐	11.7 ☐	35.0 ☑



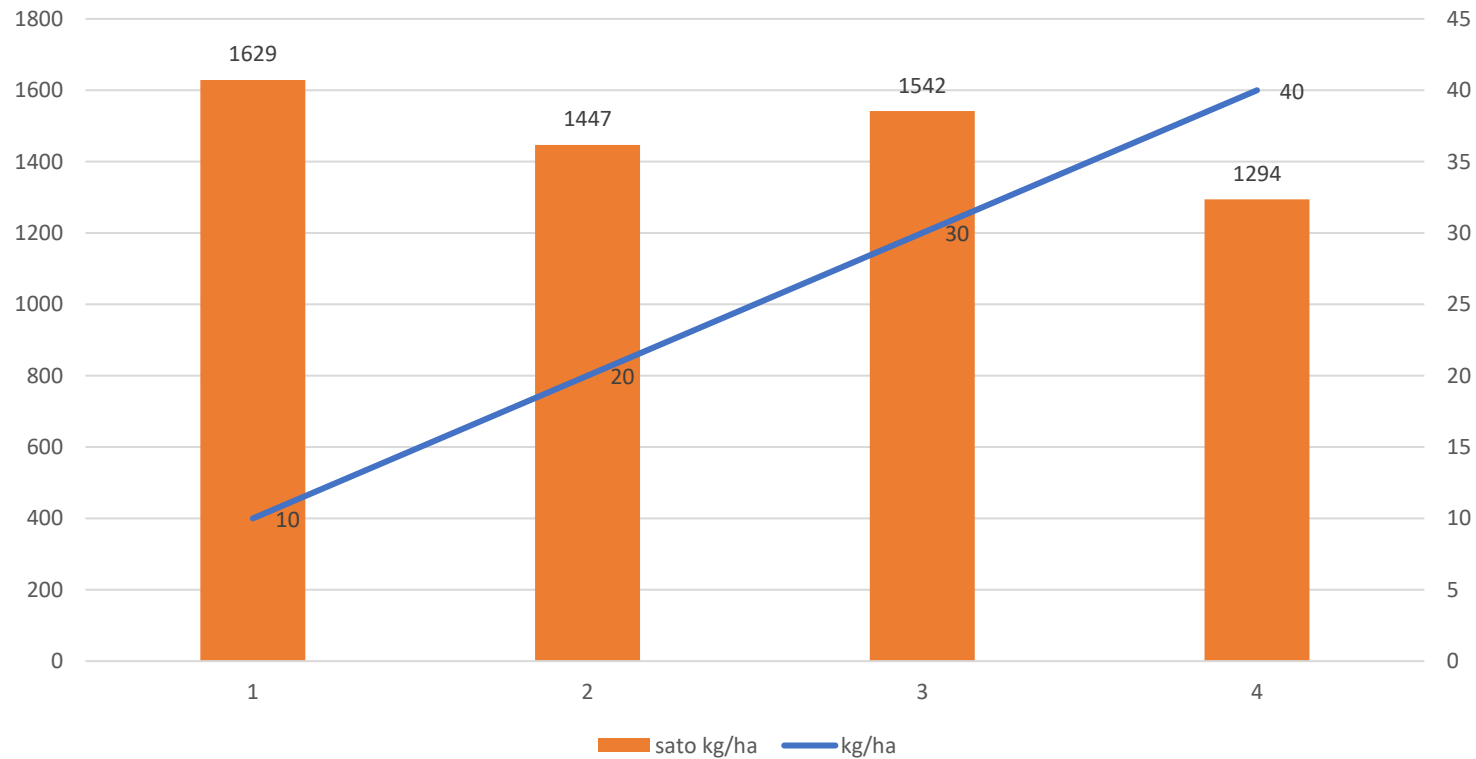
Öllyhamppukokeet NSL Västankvarn Inkoo

Perustettu 19.5.2025, NSL:n koeruutukylvökoneella

Puinti 30.9.2025



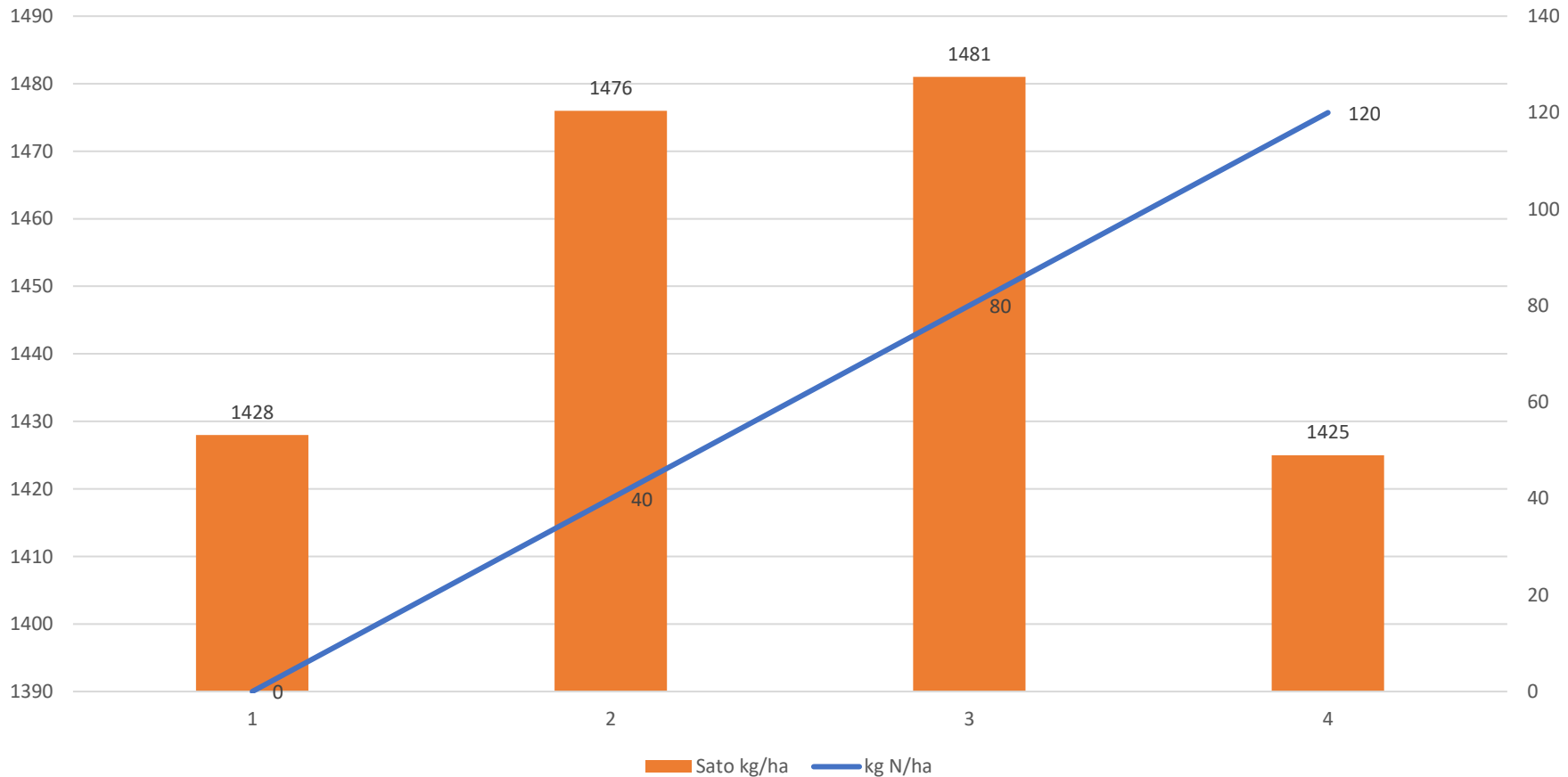
Kylvömäärän vaikutus satotasoon 2025 Inkoo





Öljamppukokeet NSL Västankvarn Inkoo

Perustettu 19.5.2025, NSL:n koeruutukylvökoneella, puinti 30.9.2025
 Typpilannoituksen vaikutus satotasoon



TRANS
FARM



Kiitos!



Vahvaa erikoiskasviosaamista